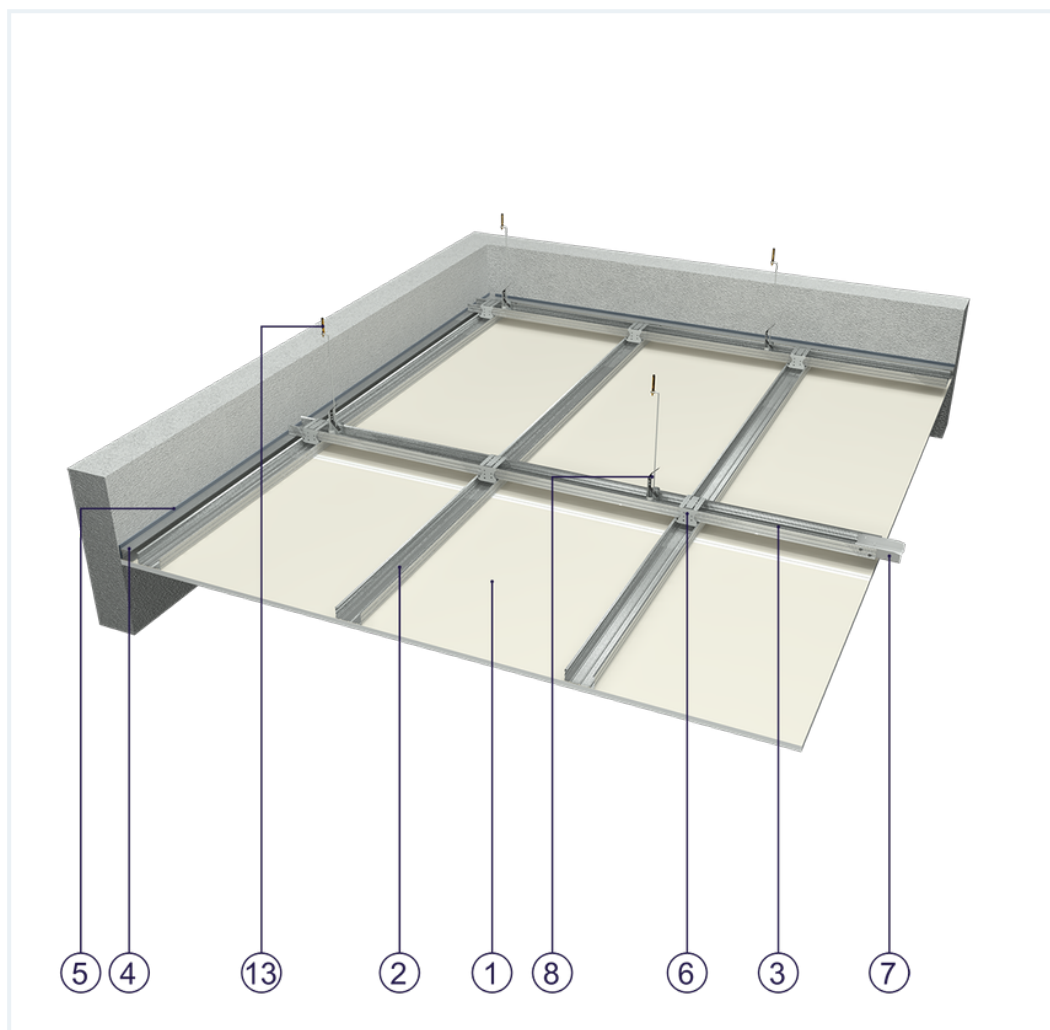


LIST SYSTÉMU

Zavěšený podhled SP - 1x9,5 GKB A/CD 60, S


na dvouúrovňovém roštu z profilů CD 60 zavěšeném na čtyřbodových rychlozávěsech s pérem s jednoduchým opláštěním z desek GKB typu A tloušťky 9,5 mm



Prvky zavěšeného podhledu

1. Sádrokartonové desky Norgips S GKB typu A tloušťky 9,5 mm
2. Profily Norgips CD 60 nosné vrstvy v osové vzdálenosti 40 cm od sebe
3. Profily Norgips CD 60 hlavní vrstvy v osové vzdálenosti 100 cm od sebe
4. Profily Norgips UD 30
5. Volitelně těsnicí páska Norgips šířky 30 mm
6. Křížové spojky Norgips
7. Podélné spojky Norgips
8. Čtyřbodové rychlozávěsy s pérem Norgips ve vzdálenosti 85 cm od sebe
9. Závěsné dráty Norgips
10. Šrouby do plechu Norgips 3,5 x 25 mm v max. vzdálenosti 17 cm od sebe
11. Upevňovací hmoždinky min. \varnothing 6 x 40 mm v max. vzdálenosti 80 cm od sebe
12. Ocelové kotvy min. \varnothing 6 x 40 mm
13. Hotová stěrková hmota Norgips Start & Finish nebo sádrový tmel Norgips Start
14. Výztužná páska Norgips
15. Hotová stěrková hmota Norgips Extra Finish, hotová stěrková hmota Norgips Start & Finish nebo sádrový tmel Norgips Finish

Technické údaje

	Hmotnost konstrukce 9 kg/m ² ¹⁾
--	--

Výše uvedené parametry platí pro konstrukci zhotovenou z profilů s tloušťkou plechu 0,55 a 0,6 mm.

V případě, že stavební konstrukce odděluje prostředí s odlišnými teplotami, je třeba před případnou aplikací izolačního materiálu provést tepelně vlhkostní posouzení. Z tohoto posouzení může vzejít např. požadavek na použití parotěsné fólie.

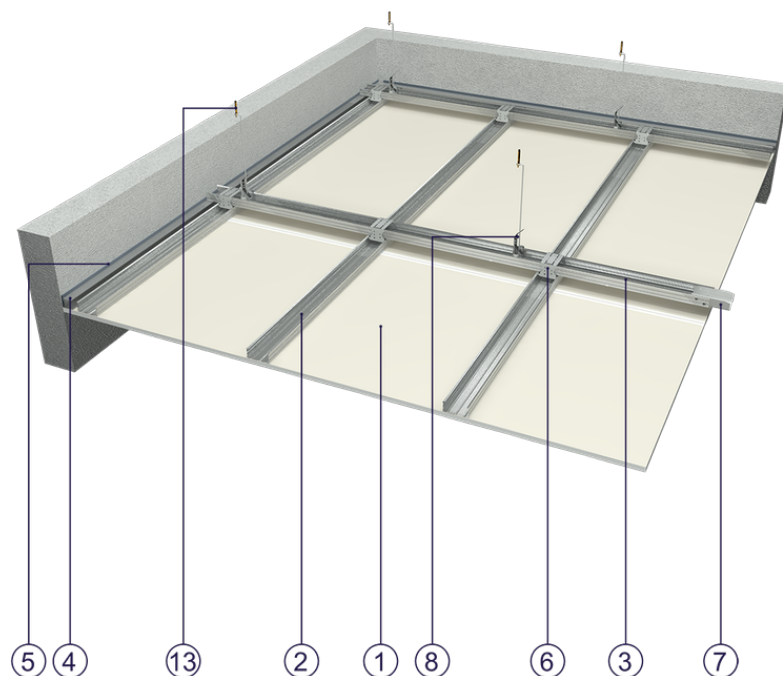
1) Hmotnost nezohledňuje izolační materiál

Standard

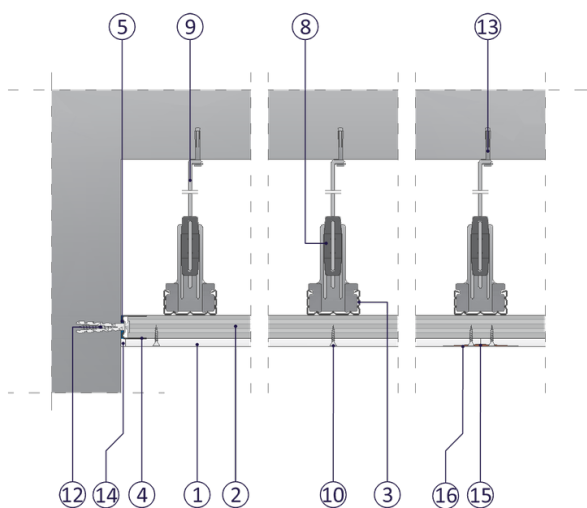
★ ZÁKLADNÍ

Zajišťuje lehkou a stabilní konstrukci se základní požární odolností. Spolehlivé a ekonomické řešení.

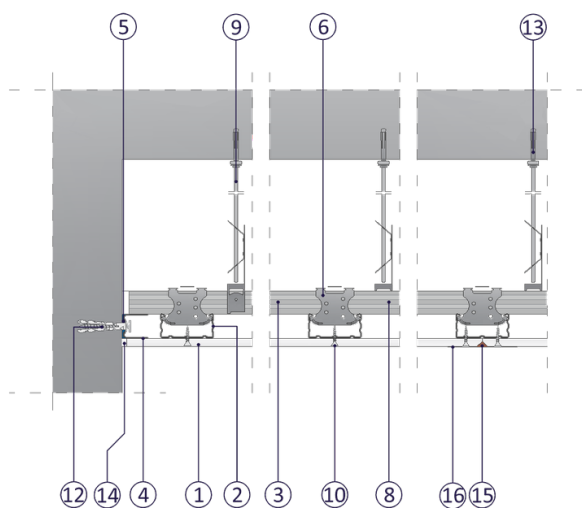




Obr. 1. Pohled na zavěšený podhled



Obr. 2. Příčný řez zavěšeným podhledem



Obr. 3. Podélný řez zavěšeným podhledem